

Handfeuermelder NAM ADGX

Bereich: Integral IP MX, Integral IP CX, Integral IP CXA/B, Integral IP BX

Funktion

Der Handfeuermelder NAM ADGX ist ein nichtautomatischer Druckknopfmelder und kann ausschließlich an die Ringleitungstechnik zur manuellen Auslösung eines Brandalarms in Gebäuden angeschlossen werden. Zusätzlich ist er als Handmelder und Handauslöseeinrichtung sowie als Stoptaster und Nachfluttaster verfügbar. Alle Varianten können mit einem optionalen Dichtungsset für IP 54 nachgerüstet werden.

Durch Einschlagen der Glasscheibe und Drücken des Knopfes (Typ B - Indirekte Auslösung) wird das gewünschte Signal ausgelöst. Der Druckknopf bleibt dabei arretiert. Ein Rückstellen der Zentrale ist erst nach Entriegelung des Alarmknopfes möglich. Bei der Variante Stoptaster und Nachfluttaster erfolgt aufgrund der Tasterfunktion keine Arretierung. Der ausgelöste Zustand des Melders wird über die eingebaute LED angezeigt.



Schnittstellen

Anschlussstecker für Ringleitung

Klemme	Bezeichnung	Beschreibung
1	Data	Data (+) in oder out
2	GND	GND (-) in oder out
3	Data	Data (+) in oder out
4	GND	GND (-) in oder out
7	+24 V	Ansteuerung LED

Die Adressierung des NAM ADGX erfolgt über die Integral IP Software. Der Melder beinhaltet zwei Kurzschlussisolatoren, die im Fehlerfall (Kurzschluss oder Unterbrechung) sicher stellen, dass die Funktion der verbleibenden Geräte gemäß EN 54-2 wieder hergestellt wird.

Projektierung

Für die Projektierung gelten die Richtlinien für Planung und Einbau von automatischen Brandmeldeanlagen und Löschanlagen.

Der NAM ADGX unterstützt sowohl die bisherige Standard Ringleitungstechnik als auch die neue X-LINE.



Die Leistungsmerkmale der X-LINE gelten nur, wenn sich ausschließlich X-LINE Teilnehmer auf der Ringleitung befinden. Bei Mischbetrieb gelten die Leistungsmerkmale der Standard Ringleitungstechnik!

Technische Daten

Betriebsspannung	12 bis 30 V DC
Stromaufnahme	0,3 mA
Schutzart	IP 43 (mit Dichtung IP 54)
Zul. Umgebungstemperatur	-20 °C bis +60 °C
Abmessungen (H x B x T)	125 x 125 x 34 mm
Gehäuse	Aluminium-Druckguß rot, RAL 3001 blau, RAL 5015 gelb, RAL 1021 grün, RAL 6002
Anschluss	Schraubklemmen, max. 1,5 mm
Kabeleinführungen	2 x M20 (oben und unten) 2 x Rückseite (25 x 10 mm)
Gewicht	ca. 420 g

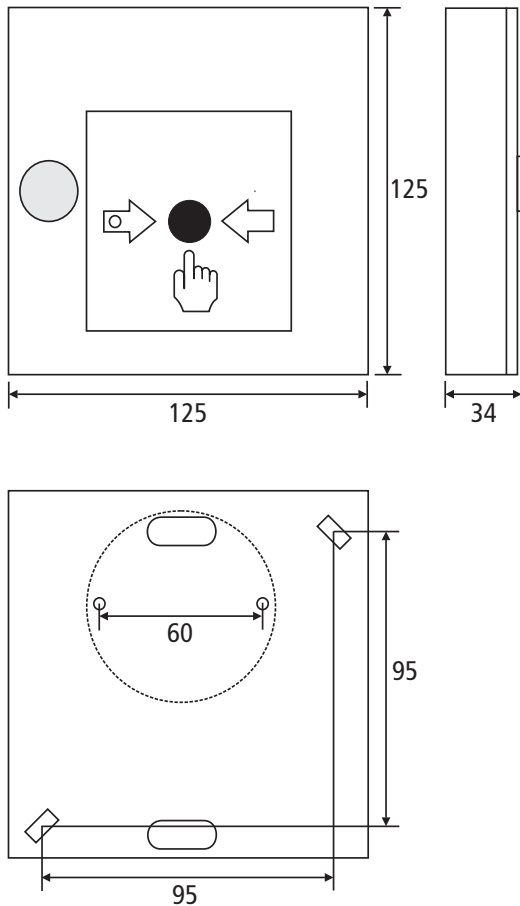
Die maximale Anzahl der NAM ADGX pro Ringleitung ist abhängig von der Gesamtanzahl der angeschlossenen Melder und Module, der Leitungslänge sowie des Drahtquerschnittes.



Im Errichter- und Partner-Bereich unter www.hekatron.de steht unter der Rubrik „Planungshilfen“ ein Stromberechnungsprogramm zur Verfügung. Mit diesem kann die maximale Länge und die maximale Teilnehmerzahl einer Integral IP Ring- oder Stichleitung berechnet werden.

Der NAM ADGX wird ab Software 7 unterstützt und ist abwärtskompatibel zum NAM ADG. Um den NAM ADGX im vollen Leistungsumfang nutzen zu können, muss auf Software 7 hochgerüstet werden.

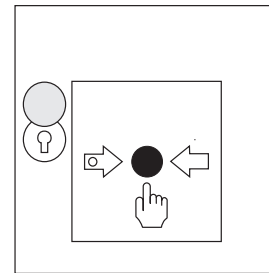
Maßbild (mm)



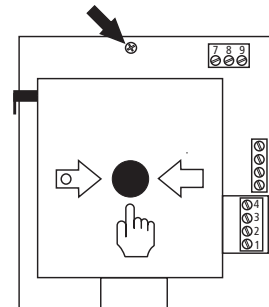
Montage

Die Kabeleinführung kann sowohl Aufputz als auch Unterputz erfolgen. Im Lieferumfang sind zwei Dübel und Schrauben mit Unterlegscheiben sowie zwei M20 Standard-Einführungen enthalten.

1. Abdeckung nach oben schieben, Schlüssel einstecken und nach rechts drehen. Der Melder lässt sich nun öffnen.



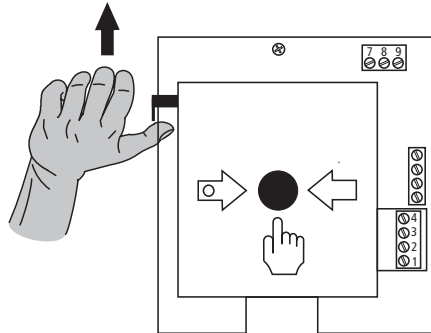
2. Bei Kabeleinführung Unterputz die Platine nach Lösen der oberen Schraube aus dem Gehäuse nehmen. Im Gehäuseunterteil befinden sich zwei Sollbruchstellen für die Kabeleinführung Unterputz. In der Mitte der vorgesehenen Öffnung befindet sich eine Vertiefung, um mit einem Flachmeißel den Durchbruch zu öffnen. Den Melder nach Leitungsdurchführung auf der Unterputzdose festschrauben (siehe Maßbild).



Bei Kabeleinführung Aufputz nach Bohren der Montagelöcher (siehe Maßbild) und Leitungsdurchführung den Melder auf die Montageoberfläche festschrauben.

3. Melder anschließen (siehe Abschnitt Anschaltung).

4. Durch Drücken des Druckknopfes Funktionstest durchführen, Melder (außer bei Stopp- und Nachfluttaster) wieder zurücksetzen/entriegeln (gemäß Abb.). Danach Melder schließen.



5. Die Beschriftung ist auf dem Melder bereits standardmäßig vorhanden.

Handfeuermelder rot	Symbol «brennendes Haus»
Handmelder blau	HAUSALARM
Handauslöseeinrichtung gelb	HANDAUSLÖSUNG-Gaslöschanlage
Stoptaster blau	STOPP-TASTER-Gaslöschanlage
Nachfluttaster grün	NACHFLUTEN-Gaslöschanlage

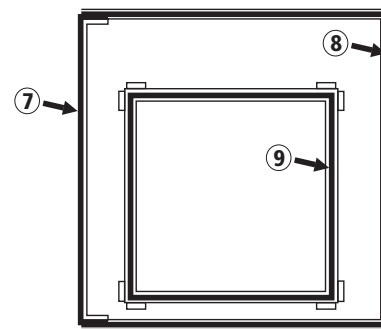
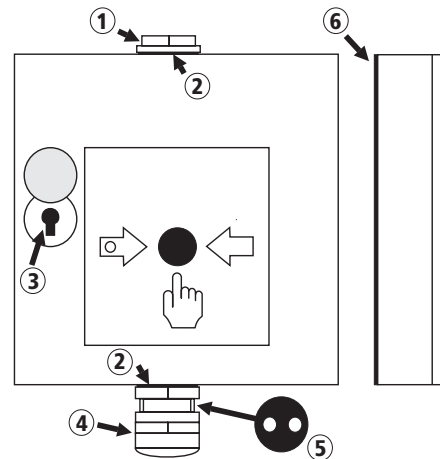


Wenn der Handfeuermelder außer Betrieb ist, muss er mit dem beiliegenden Hinweisschild gekennzeichnet werden. Dieses kann auf der Rückseite der Türe hinter der Glascheibe eingeschoben werden.

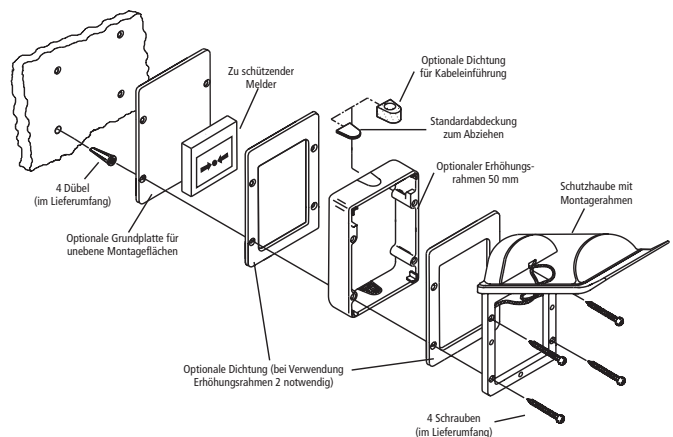
6. Die IP 43 Varianten können zur Außenanwendung mit einem optionalen Dichtungssatz für IP 54 nachgerüstet werden. Dieses besteht aus:

- Zwei Kunststoffverschraubungen M20 x 1,5 / 5-10
- Zwei O-Dichtringen
- Einem Mehrfachdichteinsatz
- Einer Moosgummidichtung
- Einer Moosgummirundschnur
- Einem Zellgummistreifen und einer Zellgummiplatte
- Einer Abdeckkappe

Kunststoffverschraubungen (4) oder Standard-Einführungen (1) mit O-Dichtring (2) oben bzw. unten einschrauben. Bei Bedarf Mehrfachdichteinsatz (5) verwenden. Glasscheibe herausnehmen und Moosgummidichtung (9) einlegen. Moosgummirundschnur (8) einlegen und Zellgummistreifen selbstklebend (7) seitlich auf den Gehäusedeckel kleben. Zellgummiplatte selbstklebend (6) auf die Gehäuserückwand kleben. Nach Inbetriebnahme Abdeckkappe (3) einsetzen und Schlossblende schließen.

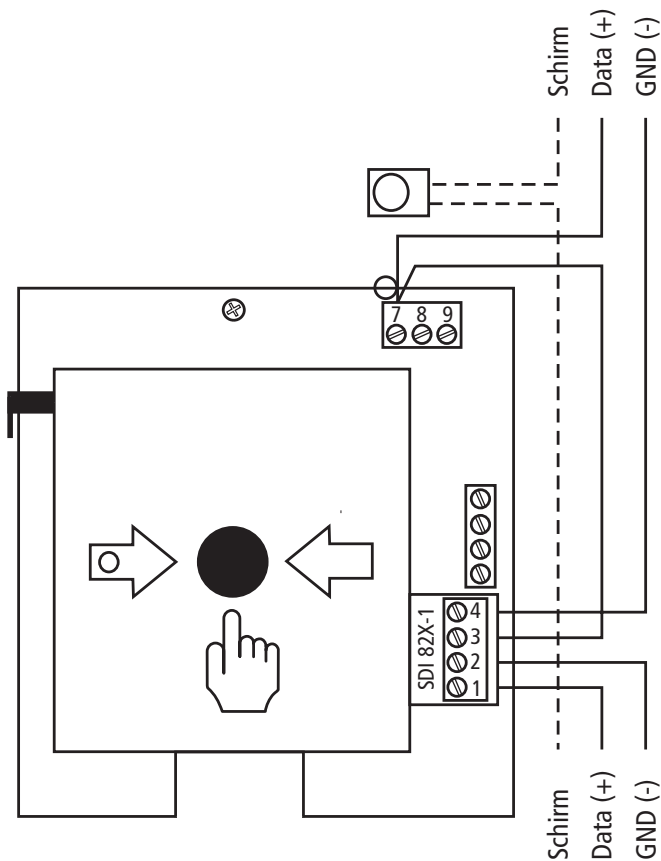


6. Zusätzlich kann der Melder mit einer Schutzhaube in IP 44 gegen versehentliches Auslösen (z.B. Ballschutz) gesichert werden. Optional stehen zusätzlich zur Haube ein Erhöhungsrahmen für die Aufputz Kabeleinführung, ein Dichtungssatz für IP 55 und eine Grundplatte zur Montage auf unebenen Montageflächen zur Verfügung.



Anschaltung

Der elektrische Anschluss erfolgt über den vierpoligen Klemmenblock des NAM ADGX an die entsprechende Ringleitungsschnittstelle der Zentrale. Über den dreipoligen Klemmenblock wird die LED im Melder angesteuert. Eventuell vorhandenen Kabelschirm über eine Klemme verbinden.



Bestelldaten

Bezeichnung	Bestellnummer
Handfeuermelder NAM ADGX R	30-6200010-01-01
Handmelder NAM ADGX BHA	30-6200010-02-01
Handauslöseeinrichtung NAM ADGX G	30-6200010-03-01
Stopptaster NAM ADGX BST	30-6200010-04-01
Nachfluttaster NAM ADGX GR	30-6200010-05-01
Ersatzglasscheibe	6200289
Ersatzschlüssel Kunststoffausführung	6200147
Ersatzschlüssel Metallausführung	6200292
Schutzhaube	30-6200002-01-01
Erhöhungsrahmen 50 mm	30-6200003-01-01
Dichtungssatz für IP 55	30-6200004-01-01
Grundplatte zur Montage	30-6200005-01-01

Instandhaltung

Wartungs- und Instandhaltungsarbeiten müssen gemäß den geltenden Normen und Richtlinien durchgeführt werden. Zum Ersetzen der Scheibe den Scheibhalter (silber) zum Öffnen nach oben schieben, neue Scheibe einlegen und Scheibhalter wieder zurück schieben.