

Meldereinzelanzeige MEA 720X

Bereich: Brandmelder

Funktion

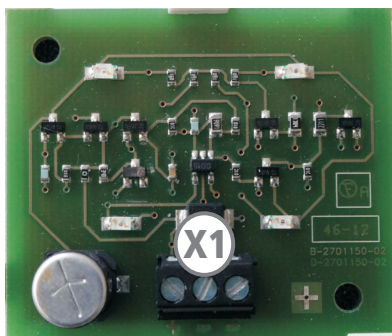
Die Meldereinzelanzeige MEA 720X dient als zusätzliche optische Alarmanzeige bei verdeckt eingebauten Brandmeldern (z.B. in Zwischendecken oder -böden) oder der Zusammenfassung mehrerer benachbarter Räume zur schnellen Lokalisierung des betroffenen Bereiches.

Die MEA 720X verfügt über einen entkoppelten Eingang zur rückwirkungsfreien Ansteuerung über den Alarmausgang eines Brandmelders.



Schnittstellen

X1 Anschlussstecker Alarmausgang Melder



Technische Daten

Betriebsspannung	4,7 bis 30 V DC
Stromaufnahme	max. 1 mA
bis 10 V DC	
10 bis 30 V DC	max. 1,2 mA
Lichtquelle	LED
Schutzart	IP 40
Zul. Umgebungstemperatur	-25 °C bis +60 °C
Abmessungen (H x B x T)	85 x 85 x 32,5 mm
Gehäuse	PC, rot und weiß
Kabeleinführungen	Ø 6 mm oben und Rückseite
Gewicht	ca. 48 g

Anschlussstecker Alarmausgang Melder (X1)

Klemme	Bezeichnung	Funktion
1	+	4,7 bis 30 V (+)
2	-	GND (-)
3	-	GND (-)

Technische Daten

Mechanisch	3-polige Schraubklemme RM 3,5
Nennquerschnitt	max. 1,0 mm ²
Anzugsdrehmoment	0,25 Nm

Projektierung

Die Projektierung muss gemäß den geltenden Normen und Richtlinien durchgeführt werden.

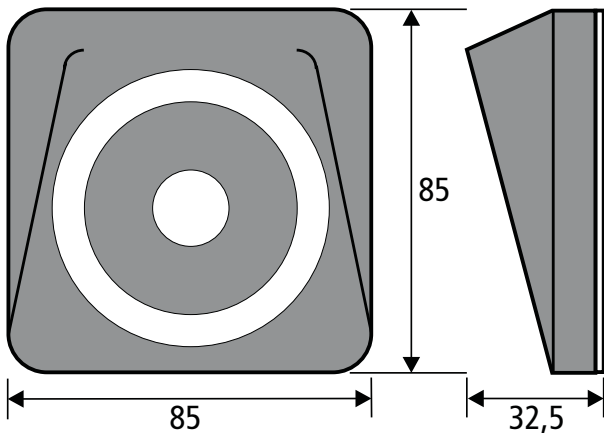
Die MEA 720X kann am Alarmausgang von automatischen Brandmeldern der Standardringleitungstechnik und der X-LINE betrieben werden und ist kompatibel zur MEA 720. Der Alarmausgang des Melders kann dabei auch durch einen Alarm eines anderen Melders des gleichen Ringes angesteuert werden. Die Zuweisung der Parameter erfolgt über die Integral IP Software.



Die Einstellungen des Alarmausganges können dem Datenblatt des jeweiligen Brandmelders entnommen werden.

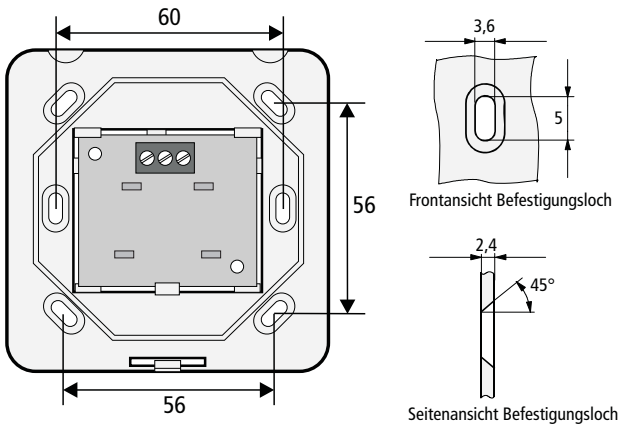
Die MEA 720X muss oberhalb der Zugangstüre an der Wand angebracht und mit einer Kennzeichnung nach DIN 14623 versehen werden.

Maßbild (mm)




Montage

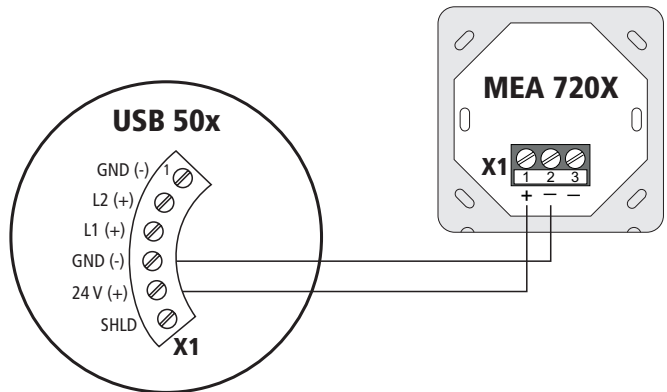
Zur Montage das Oberteil der MEA 720X abnehmen. Montagelöcher bohren (siehe unten), Kabel einführen und den Sockel auf der Montageoberfläche festschrauben. Die Anschlussdrähte am Klemmenblock verschrauben und das Oberteil wieder aufsetzen.



Anschaltung

Die Anschaltung der MEA 720X erfolgt über den jeweiligen Meldersockel des Brandmelders.

 Zur Anschaltung des GND kann wahlweise die Klemme 2 oder Klemme 3 verwendet werden.



Instandhaltung

Instandhaltungsarbeiten müssen gemäß den geltenden Normen und Richtlinien durchgeführt werden.

Bestelldaten

Artikel	Bestellnummer
Meldereinzelanzeige MEA 720X	30-5700012-01-01