

Freischaltelement FSE

Bereich: Integral IP MX, Integral IP CX, Integral IP CXA, Integral IP BX

Funktion

Das Freischaltelement FSE nach VdS 2105 dient zur Auslösung eines Brandalarms von außen durch die Feuerwehr (z. B. bei Sichtfeuer oder Wasserschaden). Durch das Auslösen des Brandalarms öffnet sich das Schlüsseldepot und die Feuerwehr kann nach Aufschließen einer weiteren Türe den Objektschlüssel entnehmen.

Die Schließung des Freischaltelements ist, je nach Anforderung der zuständigen Feuerwehr, über einen Abloy Spezialzylinder (FSE F0345) oder einen Profilhalbzylinder (FSE PZ) möglich.



FSE F0345

FSE PZ

Projektierung

Die Projektierung muss gemäß den geltenden Normen und Richtlinien durchgeführt werden.

Das Freischaltelement wird entweder über ein Ringleitungsmodul oder eine Baugruppe der Zentrale überwacht angebunden. Zur Anschaltung an die verschiedenen Ringmodule stehen spezielle Varianten des Freischaltelementes mit bereits eingebauten Widerständen zur Verfügung (FSE-IM4 bzw. FSE-AIM). Diese gewährleisten eine gemäß DIN 14675 geforderte Anschaltung wie ein Handfeuermelder nach EN 54-11 und somit normenkonforme Überwachung der Leitung.

Die Varianten FSE PZ und FSE F0345 haben keine integrierten Widerstände. Die Widerstände müssen hier in der Zentrale oder im Gehäuse der Ringleitungsmodule nicht sabotagesicher untergebracht werden. Dadurch ist die Leitung zum Freischaltelement nicht normenkonform überwacht.

Ist beim FSE PZ kein Schlüssel gesteckt, befindet sich dieses in der Ruhelage (Schalter nicht betätigt). Bei gestecktem und gedrehtem Schlüssel wird der Schalter betätigt (Aktivlage) und löst an der Brandmeldeanlage einen Brandalarm aus.

Ist beim FSE F0345 kein Schlüssel gesteckt, befindet sich dieses in der Ruhelage (Schalter betätigt). Wird der Schlüssel gesteckt und der Zylinder herausgezogen, ist der Schalter nicht mehr betätigt (Aktivlage) und löst an der Brandmeldeanlage einen Brandalarm aus. Anschließend kann der Zylinder wieder in das FSE eingesteckt werden um die Ruhelage wieder herzustellen.

Die Freischaltlemente sind geeignet für Unterputzmontage und zum Einbau in Schlüsseldepotsäulen und werden mit einer Putzblende mit Staubschutzscheibe sowie 10 m Anschlusskabel ausgeliefert.

Technische Daten

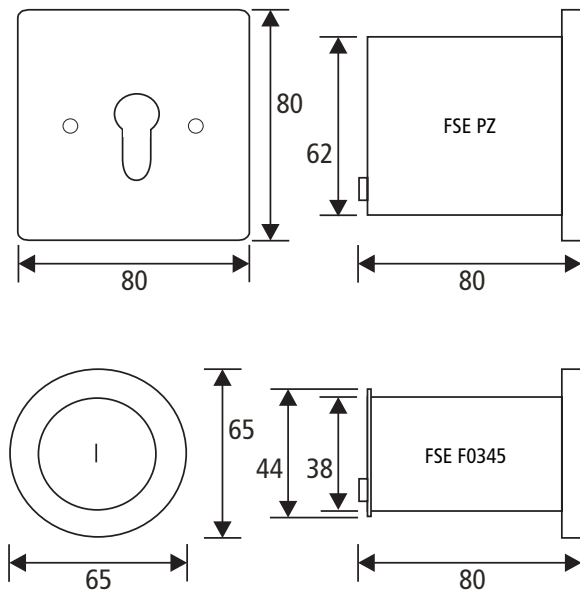
Schutzart	IP 54
Zul. Umgebungstemperatur	-20 °C bis +50 °C
Abmessungen	
FSE F0345 (D x H)	65 x 80 mm
FSE PZ (H x B x T)	80 x 80 x 80 mm
Gehäuse	
FSE F0345	Edelstahl (1.4301)
FSE PZ	Aluguss
Kabeltyp Anschlusskabel	
FSE PZ	LiYY 4 x 0,75 mm ²
FSE F0345	LiYY 3 x 0,34 mm ²
FSE mit integrierten Widerständen	LiYY 2 x 0,25 mm ²
Gewicht	ca. 1,2 kg
VdS-Anerkennung	
FSE F0345 und FSE F0345-AIM	G 192034
FSE PZ und FSE PZ-AIM	G 199083



Auskunft über die zu verwendende Schließung erteilt die zuständige Brandschutzdienststelle. Der Abloy Spezialzylinder ist im Lieferumfang enthalten. Der Profilhalbzylinder ist nicht im Lieferumfang enthalten und muss vom Betreiber direkt bei Kruse bestellt werden. Beide Schließungen werden erst nach Vorliegen einer Freigabe der Feuerwehr ausgeliefert! Die jeweiligen Aufschaltbedingungen der zuständigen Feuerwehr sind zu beachten!

Der Einsatz eines Profilhalbzylinders 35 mm ist mit einer separat erhältlichen Distanzplatte möglich.

Maßbild (mm)

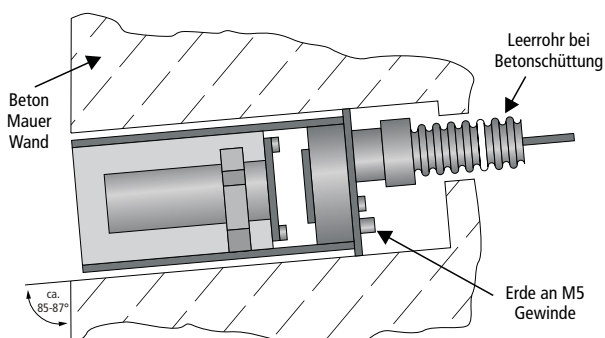


Montage

Die Montage des Freischaltelementes muss Unterputz, mit der Wand bündig und unmittelbar in Nähe des Schlüsseldepts erfolgen, vorzugsweise außerhalb des Handbereichs (Fassadenfläche bis zu 3 m oberhalb des frei zugänglichen Bodens).

Freischaltelement mit Spezialzylinder

- Einlass bündig mit der Fassadenfläche, stabil mit einer Neigung von ca. drei bis fünf Grad frontal nach unten. Dabei den Aufkleber „Oben“ zur Einbaulage des FSE auf dem Rohrkörper beachten
- Bei Verwendung des FSE in einer mit Beton aufzufüllenden Säule unbedingt das im Beipack der Säule befindliche Leerrohr verwenden. Auf der Rückseite des FSE befindet sich eine PG7 Verschraubung, in welche das Leerrohr einklinkt werden kann
- Soll das FSE in eine Erdungsmaßnahme eingebunden werden, so kann die Erdleitung auf dem rückseitig vorhandenen M5 Gewinde mit einem Kabelschuh befestigt werden
- Für die Befestigung der mitgelieferten Abdeckrosette mit Staubschutzscheibe wird die Verwendung von Montagekleber oder Silikon empfohlen



Freischaltelement mit Profilhalbzylinder

- Einlass stabil und bündig mit der Fassadenfläche. Dabei den Aufkleber „Oben“ zur Einbaulage des FSE beachten. Die Kondenswasserbohrung bei UP-Montage freilassen
- Zur Montage des Profilhalbzylinders die beiden Zweiloch-Sicherheitsschrauben, mit denen die Frontplatte befestigt ist entfernen. Die Frontplatte und die darunter liegende Gummidichtung herausnehmen
- Die beiden Deckelschrauben herausdrehen und den Deckel abnehmen
- Die Schließnase des Profilhalbzylinders auf 90° links einstellen, diese durch die Aussparung der Verriegelungsplatte und dann zwischen die Mitnehmerstifte stecken
- Profilhalbzylinder von innen durchstecken und am Befestigungswinkel mit den mitgelieferten M5 Schrauben befestigen
- Die beiden Deckelschrauben eindrehen, anschließend die Gummidichtung in die Vertiefung des Deckels drücken und die Frontplatte mit den beiden Zweiloch-Sicherheitsschrauben wieder befestigen
- Bei Verwendung des FSE in einer Säule das FSE erst nach vorne heraus ziehen bevor der Profilhalbzylinder eingebaut wird, da es sonst nach innen in das Gehäuse der Säule fallen kann

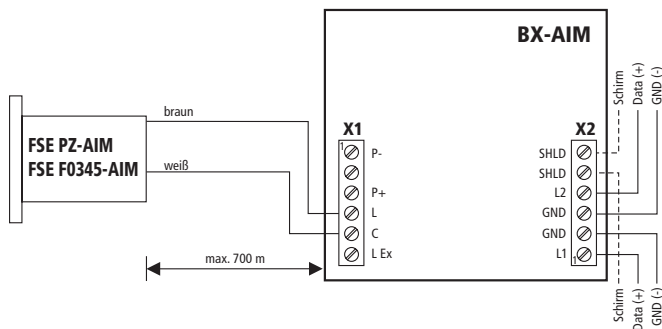


Anschaltung

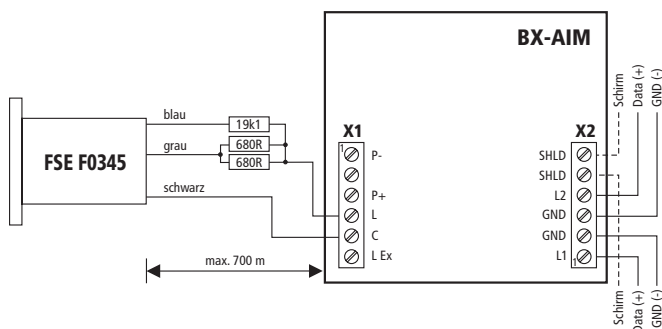
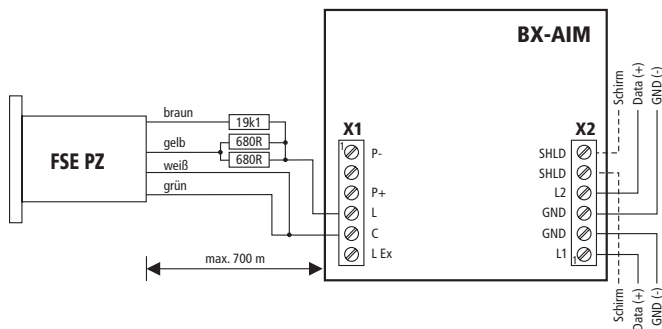
Die Anschaltung des Freischaltelementes ist über folgende Produkte mit überwachten Eingängen möglich.

Eingangsmodul BX-AIM (X1)
Eingangsmodul BX-IM4 (X1)
Steuerbaugruppe B8-BAF (X3)
Hauptrechnereinheit B6-BCU (X10)
Hauptrechnereinheit B7-CPU (X10)

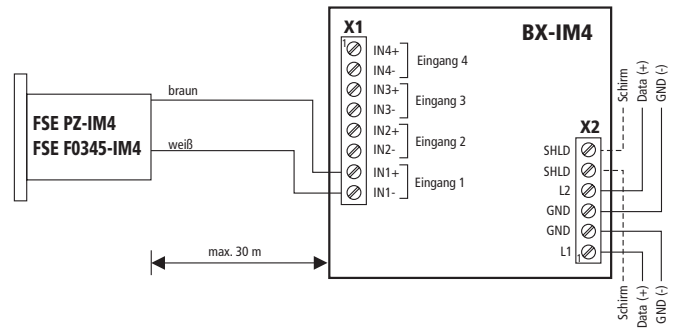
Über Eingangsmodul BX-AIM (eingebaute Widerstände)



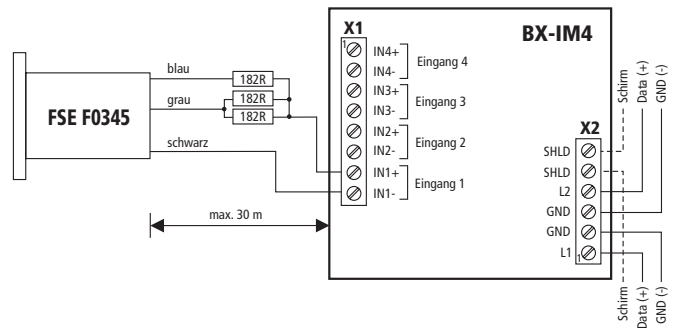
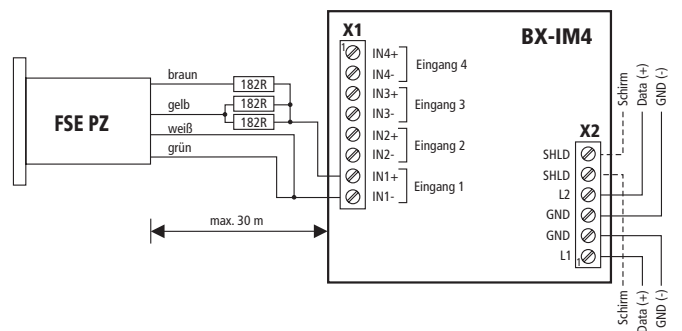
Über Eingangsmodul BX-AIM (externe Widerstände)



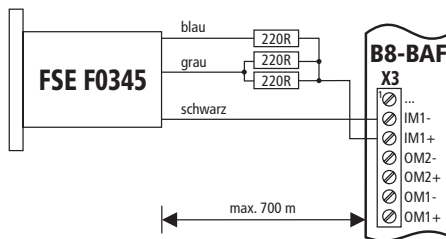
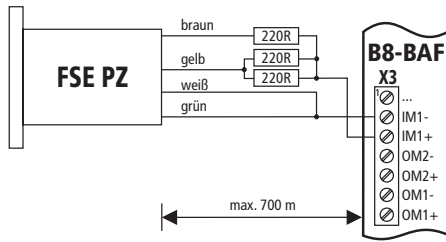
Über Eingangsmodul BX-IM4 (eingebaute Widerstände)



Über Eingangsmodul BX-IM4 (externe Widerstände)



Über Baugruppe B8-BAF (externe Widerstände)
gilt auch für B6-BCU/B7-CPU über die entsprechenden Eingänge



Instandhaltung

Instandhaltungsarbeiten müssen gemäß den geltenden Normen und Richtlinien durchgeführt werden.

Bestelldaten

Artikel	Bestellnummer
Freischaltelement FSE PZ für Profilhalbzylinder	6300143
Freischaltelement FSE PZ für Profilhalbzylinder und eingebauten Widerständen für BX-IM4	30-6900012-01-01
Freischaltelement FSE PZ für Profilhalbzylinder und eingebauten Widerständen für BX-AIM	30-6900012-02-01
Freischaltelement FSE F0345 mit Spezialzylinder	6200151
Freischaltelement FSE F0345 mit Spezialzylinder und eingebauten Widerständen für BX-IM4	30-6900013-01-01
Freischaltelement FSE F0345 mit Spezialzylinder und eingebauten Widerständen für BX-AIM	30-6900013-02-01