

# Mehrfachsensormelder CMD 533X

Bereich: Integral IP MX, Integral IP CX, Integral CXA, Integral IP BX

## Funktion

Der Mehrfachsensormelder CMD 533X ist ein kombinierter Rauch-, Wärme- sowie Kohlenmonoxid-Melder und wird an die Ringleitungstechnik zur Signalisierung eines Brandalarms in Gebäuden angeschlossen. Er erkennt frühzeitig Schwelbrände und offene Brände, indem er sowohl die Brandkenngroße Rauch, Wärme und CO-Gas detektieren und auswerten kann. Über den Alarmausgang kann eine externe Meldereinzelanzeige angeschlossen werden.

Der CMD 533X verfügt über eine automatische Verschmutzungskompensation. Diese garantiert den immer gleichen Abstand vom Grundsignal zur Alarmschwelle. Somit wird bei steigendem Grundsignal (z.B. durch Verschmutzung) die Alarmschwelle entsprechend nachgeführt. Über die CUBUS-Nivellierung, eine temperatur- und CO-Gas-unterstützte Rauchauswertung, wird der Rauchteil permanent an die Umgebungsbedingungen angepasst.

Weiterhin verfügt der CMD 533X über einen Alarmfilter zur Reduzierung von Fehlalarmen und eine permanente Überwachung aller integrierten Sensoren, die einen Multinormeinsatz auf drei parallelen Kanälen (Rauch, Wärme, CO) nach EN 54-5, 54-7, 54-26, 54-29 und 54-30 ermöglichen. Werden die im Melder vorgegebenen Signalwerte überschritten, erfolgt die entsprechende Meldung an die Zentrale.

Folgende Meldungen kann der CMD 533X absetzen:

- Brandalarm Rauch, Wärme und CO-Gas
- Voralarm Rauch, Temperatur und CO-Gas
- Revisionsalarm Rauch, Wärme und CO-Gas
- Technischer CO-Gasalarm
- Verschmutzung Stufe 1 und 2
- Zustandsinformationen
  - Alterung (Sensoren)
  - Optik/Messkammer
  - Versorgungsspannung
  - NTC-Kurzschluss und Unterbrechung
  - Übertemperatur

Die Adressierung des CMD 533X und die Zuweisung von Parametern erfolgt über die Integral IP Software. Der Melder beinhaltet zwei Kurzschlussisolatoren, die im Fehlerfall (Kurzschluss oder Unterbrechung) sicher stellen, dass die Funktion der verbleibenden Geräte gemäß EN 54-2 wieder hergestellt wird.



## Technische Daten

Funktionsprinzip	Tyndall-Effekt (Rauch) NTC Sensor (Wärme) elek.-chem. CO-Sensor (Gas)
Einstellbare Temperaturklassen	A1, A2, B
Einstellbare Klassenindizes	R, S
Empfindlichkeit Rauchteil	
nach EN 54-7	100% (normal)
nach EN 54-7	80% (empfindlicher)
nicht nach EN 54-7	120% (unempfindlicher)
Empfindlichkeit nach EN 54-26	40 ppm CO-Gas
Betriebsspannung	7 bis 31 V DC
Stromaufnahme Ruhe	max. 0,19 mA
aktive Alarmanzeige zusätzlich	max. 2,5 mA
aktiver Alarmausgang zusätzlich	5 / 1 / 0,1 mA
Alarmausgang	
Ausgangsspannung	6,8 / 5 V DC
Ausgangsströme	5 / 1 / 0,1 mA
Schutzart mit Sockel USB 502	IP 40
Zul. Umgebungstemperatur	-20 °C bis +50 °C
Zul. Luftgeschwindigkeit	max. 20 m/s
Rel. Luftfeuchtigkeit	dauernd, ohne Betauung
bei ≤ +34 °C	10 bis 95%
bei > +34 °C	min. 10%, max. 35 g/m <sup>3</sup>
Abmessungen (D x H)	118,8 x 58,1 mm
Gehäuse	ABS/PC weiß, ähnlich RAL 9003
Gewicht	ca. 125 g
VdS-Anerkennung	G 212156
Leistungserklärung (DoP)	CPR-30-13-001-de-en

## Projektierung

Für die Projektierung gelten die Richtlinien für Planung und Einbau von automatischen Brandmeldeanlagen.

Der CMD 533X unterstützt sowohl die bisherige Standard Ringleitungstechnik als auch die neue X-LINE.



Die Leistungsmerkmale der X-LINE gelten nur, wenn sich ausschließlich X-LINE Teilnehmer auf der Ringleitung befinden. Bei Mischbetrieb gelten die Leistungsmerkmale der Standard Ringleitungstechnik!

Pro Ringleitung können bis zu 250 CMD 533X projektiert werden. Die maximale Anzahl der CMD 533X pro Ringleitung ist jedoch abhängig von der Gesamtanzahl aller angeschlossenen Ringleitungsteilnehmer.



Im Errichter- und Planer-Bereich unter [www.hekatron.de](http://www.hekatron.de) steht unter der Rubrik „Planungshilfen“ ein Stromberechnungsprogramm zur Verfügung. Mit diesem kann die maximale Teilnehmerzahl und Leitungslänge einer Integral IP Ring- oder Sticheitung berechnet werden.

Zur farblichen Anpassung an die Umgebung ist der CMD 533X auch in farbiger Ausführung nach RAL-Farbtabelle verfügbar. Ausnahme bilden die Farben gelb, da hier die Sichtbarkeit des gelben Kennzeichnungsrings nicht mehr gewährleistet ist und die metallhaltigen Lacke (siehe Bestelldaten).

Der CMD 533X wird ab Integral IP Software 7.3 unterstützt



Unter den angegebenen Umgebungsbedingungen kann eine Betriebszeit von bis zu sieben Jahren erreicht werden. Dafür ist es zwingend notwendig, dass der Melder spätestens sieben Monate nach Produktionsdatum (siehe Produktkennzeichnung) in Betrieb genommen wird.

## Einstellungen

Über die Integral IP Software können folgende Einstellungen des Melders entsprechend seinem Einsatzgebiet parametrierbar werden.

- **Einstellung Betriebsart** (verzögert/unverzögert)

- Nur Rauch
- Nur Temperatur
- Rauch und Temperatur
- Rauch, Temperatur und CO-Gas
- Nur CO-Gas

Siehe dazu auch Abschnitt Projektierungstabelle!

Wird eine der Brandkenngrößen des CMD 533X dauernd oder zeitweise abgeschaltet, so gelten die Vorgaben für die jeweils aktive Brandkenngröße. Bei verzögerter Einstellung wird die Alarmmeldung erst nach einer Verzögerungszeit und erneuter Prüfung übertragen.

- **Einstellung Voralarmschwelle für Rauch**

- Nicht weitergeben
- Voralarm 1 bei 50% der Alarmschwelle
- Voralarm 2 bei 75% der Alarmschwelle

- **Einstellung Rauchempfindlichkeit**

- Normal (100% der Alarmschwelle)
- Erhöht (80 % der Alarmschwelle - empfindlicher)
- Reduziert (120% der Alarmschwelle - unempfindlicher)

- **Einstellung Temperaturklasse**

- Klasse A1
- Klasse A2
- Klasse B

- **Einstellung Temperaturindex**

- Kein Index aktiv
- Index S (bei höheren Temperaturanstiegsgeschwindigkeiten über längere Zeit, z.B Kesselräume oder Küchen)
- Index R (bei höheren Temperaturanstiegsgeschwindigkeiten über kurze Zeit oder stark schwankenden Umgebungstemperaturen)

- **Einstellung technischer CO-Alarm**

- angelehnt an DIN EN 50291-1

- **Einstellung technische CO-Gas-Vorsignale**

- von 20 bis 320 ppm in 10 ppm-Schritten

- **Einstellung Ausgangsspannung Alarmausgang**

- 6,8 oder 5 V DC

- **Einstellung Ausgangsströme Alarmausgang**

- 5 oder 1 oder 0,1 mA

- **Einstellung Ansteuerung Alarmausgang**

Der Alarmausgang kann unabhängig vom Status des Melders und seiner individuellen Alarmanzeige angesteuert werden (z.B. als Sammelanzeige bei Verknüpfung von mehreren Meldern). Die Ansteuerung darf nur bei angeschlossener Alarmanzeige erfolgen.

## Projektierungstabelle

Die folgende Tabelle zeigt die Vorlagen in der Integral IP Software und die damit verbundenen Anwendungsbereiche und anzuwendende Projektierungsrichtlinien.

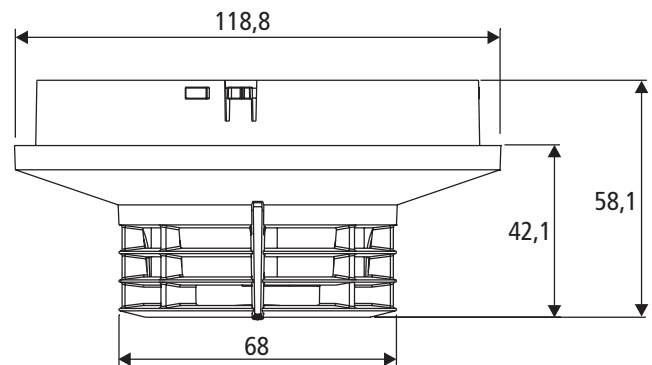
Vorlage Software	Anwendungsbereich	Projektierung nach (Kanäle <sup>1)</sup> )
EN 54-7 C2 <sup>2)</sup> und EN 54-5	Büro- und Wohnbereiche, Hotelzimmer	EN 54-7 (R + T + CO)
	Lagerbereiche, Kabelschächte, Zwischendecken	
	Werkstätten, Technikräume, Fabrikation	
EN 54-29 und EN 54-30	Gut belüftete Raucherbereiche, Gastronomie	EN 54-7 (R + T + CO)
	Krankenzimmer, Museen, historische Gebäude	
	Flucht- und Rettungswege, Treppenhäuser, Flure	
EN 54-30	Reinräume, Serverräume, Laborbereiche	EN 54-5 (T + CO)
	Tierställe, Schwimmbäder, Sporthallen	
	Hotelzimmer mit häufigen Täuschungsalarmen, Küchen (z.B. durch Wasserdampf aus der Dusche oder vom Herd)	
	Großküchen, Catering-Bereiche, Waschräume, Reinigungen (Wasserdampf!)	
EN 54-29 und EN 54-5	Stark staubbelastete Bereiche wie Backstuben, Schreinereien, mechanische Werkstätten	EN 54-7 (R + T)
	Bereiche mit häufigen Täuschungen durch reine Rauchmelder, z.B. durch Disconebel, Wasserdampf, Staub etc. (aber nicht Tabakrauch, Abgase!)	
	Bereiche mit häufigen Täuschungen durch reine Rauchmelder, z.B. durch Disconebel, Wasserdampf, Staub etc. (aber nicht Tabakrauch, Abgase!)	
	Bereiche, in denen regelmäßig mit höheren Konzentrationen von CO, Wasserstoff (H <sub>2</sub> ) oder Alkoholen in der Umgebungsluft zu rechnen ist, z.B. Werkhallen mit großen Verbrennungsmotoren, Galvanik-Betriebe, Ladestationen, Brauereien, Brennereien	
	Bereiche mit brennbaren Flüssigkeiten, Heizungsräume	
EN 54-7 C1 <sup>3)</sup> und EN 54-26	Bereiche mit häufigen Täuschungen durch reine Wärmemelder aufgrund schneller Temperaturwechsel	EN 54-5 (T)
	Schlecht belüftete Raucherbereiche (Gastronomie)	
EN 54-5 Kl. A2	Bereiche mit häufigen Täuschungen durch reine Rauchmelder, reine Wärmemelder oder kombinierte Rauch-Wärme-Melder (Temperaturbereich CO-Sensor beachten!)	EN 54-5 (T)
EN 54-5 Kl. B	min./ max. stat. Ansprechtemperatur +54 °C / +70 °C	EN 54-5 (T)
EN 54-7 C1 <sup>3)</sup>	min./max. stat. Ansprechtemperatur +69 °C / +85 °C	EN 54-7 (R)
	Büro- und Wohnbereiche	
	Lagerbereiche, Kabelschächte, Zwischendecken Technikräume	
EN 54-5 Kl.B Index R	Gut belüftete Raucherbereiche, Gastronomie	EN 54-5 (T)
EN 54-5 Kl.B Index S	Bei höheren Temperaturanstiegsgeschwindigkeiten über kurze Zeit oder stark schwankenden Umgebungstemperaturen	
	Bei höheren Temperaturanstiegsgeschwindigkeiten über längere Zeit, z.B. Kesselräume oder Küchen.	EN 54-5 (T)

<sup>1)</sup> R = Rauch, T = Temperatur, CO = CO-Gas

<sup>2)</sup> CUBUS-Nivellierung 1 (Rauch und Temperatur)

<sup>3)</sup> CUBUS-Nivellierung 2 (Rauch, Temperatur und CO-Gas)

## Maßbild (mm)



## Montage

Der CMD 533X wird über Bajonettverschluss in die Meldersockelserie USB 502 eingedreht (siehe Datenblatt 7002870 USB 502).

Die im Lieferumfang des Melders enthaltene Staubschutzhaube kann bei widrigen Bedingungen in einem Objekt während der Bau-/Umbauphase zum Schutz des Melders aufgesteckt werden. Jeder Brandmelder ist mit einer individuellen Alarmanzeige (rote LED) ausgestattet. Diese Anzeige ist 360° sichtbar. Somit muss bei der Montage nicht auf Ausrichtung der Melder oder spätere Blickrichtung der Betrachter geachtet werden.

Der CMD 533X ist mit einer Seriennummer ausgestattet, die zusätzlich bei der Inbetriebnahme auch als Abreisetikett genutzt werden kann. Nach dem Aufstarten der Anlage kann die Etikettensnummer mit der Seriennummer, die vom Melder gesendet wird, verglichen werden, um mögliche Topologiefehler zu korrigieren.

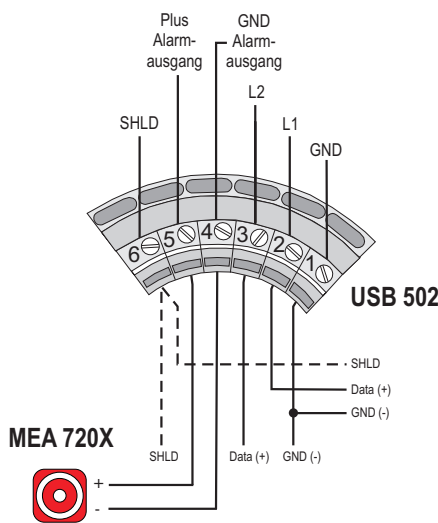
## Anschaltung


Der Anschluss des CMD 533X ist über folgende Ringleitungsschnittstellen möglich.

Ringleitungsbaugruppe B5-DX12 (X2)
Hauptrechnereinheit B6-BCU (X12)
Hauptrechnereinheit B7-CPU-X1 (X12)

Die Verbindung zwischen Melder und Sockel erfolgt über eine fünfpolige Stiftleiste im Melder, die in den sechspoligen Klemmenblock im Meldersockel USB 502 eingesetzt wird.

Klemme	Bezeichnung	Funktion
1	GND	GND (-) in und out
2	L1	Data (+) in oder out
3	L2	Data (+) in oder out
4	GND	GND (-) Alarmausgang
5	Plus	(+) Alarmausgang
6	SHLD	Stützpunkt Schirm



 Die Klemme 5 (Alarmausgang) darf je nach eingestelltem Ausgangsstrom mit maximal 5 bzw. 1 oder 0,1 mA belastet werden!  
Beim USB 502-20 kann dieser Alarmausgang nicht genutzt werden, da dieser durch den integrierten Leuchtring vorbelegt ist.

## Instandhaltung

Wartungs- und Instandhaltungsarbeiten müssen gemäß den geltenden Normen und Richtlinien durchgeführt werden. Hekatron Brandmelder verfügen über einen Melderselbsttest, mit dem die Melder automatisch einer weitgehenden elektronischen Funktionskontrolle unterzogen werden. Zusätzlich sind sie mit einer automatischen Verschmutzungskompensation ausgestattet. Nach VDE 0833-1 muss mindestens einmal jährlich eine Funktions- und Sichtprüfung, entsprechend den eingestellten Betriebsarten alle aktiven Sensoren des Melders, nach folgenden Punkten durchgeführt werden.


- Sichtprüfung der Melderbefestigung (Sockel)
- Sichtprüfung des Melders (Beschädigung)
- Sichtprüfung der Melderbeschriftung
- Kontrolle des Überwachungsbereiches (Freiraum um den Melder nicht eingeschränkt)
- Auslösen des Melders mit Prüfgas (Brandkenngroßen Rauch, Wärme und Gas) zur Kontrolle der Alarm-LED und des Alarmierweges vom Melder zur Zentrale

Die intelligente Signalauswertung des CMD 533X ermöglicht neben dem Revisionsalarm auch das schnelle Austesten des Melders im Echtbetrieb über den Signaturalarm. Beim Signaturalarm handelt es sich um einen Echtalarm mit erheblich verkürzter Prüfdauer gegenüber Echtalarmauslösungen früherer Melderserien.

Das vorliegende Dokument beschreibt den zum Ausgabedatum gültigen Stand von Hard- und Software. Änderungen vorbehalten.  
Hekatron Vertriebs GmbH · Brühlmatten 9 · D-79295 Sulzburg · Tel.: 07634 500-160 · Fax: 07634 500-5160 · hotline@hekatron.de · www.hekatron.de

Der CMD 533X kann mit den kombinierten Prüfgeräten FDT 533 und Erweiterung FDT 533 CO-Set oder Testifire 2001 geprüft werden. Die Rauch-/Wärme-/CO-Sensorik kann einzeln, gleichzeitig oder sequentiell geprüft werden (siehe Datenblatt 7002694 FDT 533 mit Erweiterung FDT 533 CO-Set und 7002795 Testifire 2001).

Vor dem Ausprüfen muss die entsprechende Gruppe an der Brandmelderzentrale in Revision geschaltet werden.

 Das permanente Ansprühen des Melders mit Prüfgas ist zu vermeiden!

Ergibt die jährliche Funktions- und Sichtprüfung eine fehlerfreie Bewertung der Funktion, so kann der CMD 533X bis zu sieben Jahre im Einsatz bleiben. Nach dieser Einsatzzeit muss der Melder ausgetauscht werden.

## Bestelldaten

Artikel	Bestellnummer
Mehrfachsensormelder CMD 533X	30-5000006-01-02
Mehrfachsensormelder CMD 533X MC <sup>1)</sup>	30-5000006-91-02
USB 502-1 Meldersockel mit Ringkontakt Aufputz	30-4100005-01-01
USB 502-1 MC Meldersockel (Farbausführung) AP	30-4100005-91-01
USB 502-2 Meldersockel für Hohldeckenmontage	30-4100005-02-01
USB 502-3 Meldersockel für Feuchträume	30-4100005-03-01
USB 502-4 Meldersockel für Betonmontage	30-4100005-04-01
USB 502-5 Meldersockel für Zwischenböden	30-4100005-05-01
USB 502-6 Meldersockel ohne Ringkontakt Aufputz	30-4100005-06-01
USB 502-6 MC Meldersockel (Farbausführung) o. R.	30-4100005-96-01
USB 502-20 Meldersockel m. Leuchtring o. Ringk. AP	20-2100019-01-01
Meldereinzelanzeige MEA 720X	30-5700012-01-01
Meldernummerierungsschild DNP 502	31-3100001-01-01
Meldernummerierungsschild DNP 521/531	3110320
Stützpunktklemme USB 502 4-polig	31-3100002-01-01
Prüfgerät FDT 533	5600097-0201
Prüfgerät Erweiterung FDT 533 CO-Set	30-5600001-01-01
Prüfgas 918/5H für FDT 533	6900331
Prüfgas Solo-C3 für FDT 533 CO-Set	6800143
Prüfgerät Testifire 2001	6900452-0201
Rauchpatrone TS3 für Testifire 2001	6900453-0201
CO-Patrone TC3 für Testifire 2001	6900454-0201
Meldertauschgerät (Wechseleinsatz) UDR 533 A	5600094-0201
Meldertauschgerät (Standard) UDR 533 S	5600095-0201
Meldertauschgerät (Kardan) UDR 533 K	5600096-0201

<sup>1)</sup> Nach RAL-Farbtabelle mit Ausnahme der Farben gelb und aller metallhaltigen Lacke RAL 1013, 1035, 1036, 2013, 3032, 3033, 4011, 4012, 5025, 5026, 6035, 6036, 7048, 8029, 9006, 9007, 9022, 9023.