

IQ8Quad mit integriertem Alarmgeber

- **Brandmelder in bewährter ESSER-Technologie**
 - **Integrierter Alarmgeber mit Blitz, Warnton und Sprache**
 - **Keine externe Spannung für die Alarmgeber notwendig**
 - **Blitz, Warntonger und Sprachalarmgeber können separat angesteuert werden**
 - **Trotz aller Funktionalitäten wird nur eine Adresse belegt**
 - **Automatische Synchronisation der Alarmgeber**
 - **Durch Parametrierung optimal an Umgebungsbedingungen anpassbar**
 - **Schalldruck programmierbar (bis 92 dB(A) bei 1m)**
 - **Die Alarm- und Evakuierungsmeldung kann wahlweise mit bis zu vier Alarmsignalen frei kombiniert werden**
 - **Die Teilsignale können aus Warntönen und Sprachnachrichten bestehen**
 - **Warntöne aus 20 international gültigen Warntönen wählbar**
 - **5 unterschiedliche Sprachnachrichten in jeweils 5 Landessprachen**
-



Beschreibung

Die automatischen Brandmelder IQ8Quad sind für viele Anwendungsbereiche geeignet. In jedem IQ8Quad steckt - je nach Einsatzbereich - immer der richtige Melder zur schnellstmöglichen und intelligenten Detektion. Eine weitere Stärke der Brandmelder stellt die Alarmierung dar. Wahlweise kann über die integrierten Alarmgeber optisch (Blitz) und akustisch (Warnton/Sprachmeldung) die Alarmierung im Objekt erfolgen.

Blitz als optische Alarmierung

Dezent im Ruhezustand, unübersehbar im Gefahrenfall - Der im IQ8Quad integrierte Blitz (F) als optischer Alarmgeber. Der 360°-Blitz ersetzt die herkömmliche separate Blitzleuchte und spart daher zusätzlichen Installations- und Materialaufwand.

Warntonger als akustische Alarmierung

Der akustische Alarmgeber (So) erfüllt mit bis zu 92 dB alle Anforderungen höchster Sicherheitsstandards und ermöglicht natürlich auch Warntöne nach der aktuellen Norm EN 54. Durch diesen integrierten Alarmgeber können in den

meisten Anwendungsfällen herkömmliche separate akustische Signalgeber entfallen, wodurch wiederum Installations- und Materialaufwand eingespart wird.

Sprachmeldung

Ein wesentlicher Beitrag zur Sicherheit ist die Alarmierung mit gleichzeitiger Sprachdurchsage. Der IQ8Quad stellt vorprogrammierte Sprachmeldungen (Sp) zur Verfügung, um im Ereignisfall wichtige Sekunden zu gewinnen. Über die serienmäßigen Sprachmeldungen (5 Nachrichten in 5 Sprachen) hinaus, können - je nach den örtlichen Gegebenheiten - individuelle kundenspezifische Nachrichten / Töne programmiert werden. Damit tragen auch mehrsprachige Meldungen zu einer objektspezifischen Alarmierung bei und gewährleisten so eine sichere und schnelle Evakuierung.

Anwendungsbereiche

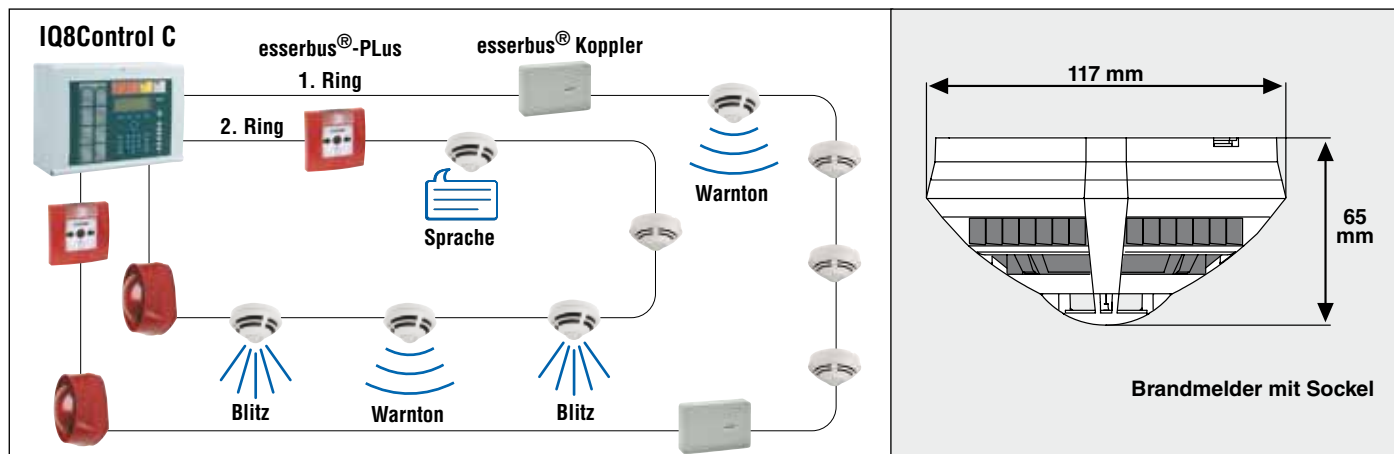
Die automatischen Brandmelder IQ8Quad werden in Objekten projiziert und eingesetzt, wo im Ereignisfall eine sichere Detektion mit örtlicher Alarmierung erforderlich ist. zum Beispiel:

- Gastronomie, Hotels und Büroräume
- Großküchen
- Krankenhäuser und Altenheime
- Industriebetriebe

Leichte Installation und Erweiterung

Die automatischen Brandmelder IQ8Quad werden in den zugehörigen Standardmeldersockel eingesetzt und in die Analog-Ringleitung des Brandmeldesystems IQ8Control integriert*. Falls erforderlich, können bereits installierte Melder der Ringleitung ausgetauscht werden, um zusätzliche Alarmierungseinheiten zu installieren. Auch die Energieversorgung der Alarmgeber erfolgt aus der Analog-Ringleitung (esserbus®-PLus). Eine zusätzliche Verkabelung ist nicht erforderlich. Mit der Programmiersoftware tools 8000 ab Version 1.11 kann die Sensorik des O²T-Melders durch Parametrierung optimal an die örtlichen Gegebenheiten angepasst werden.

*Ein Betrieb an den älteren Brandmeldesystemen der Serie 8000 ist nicht möglich.



Spezifische technische Daten

Typ	O/So	O ² T/F	O ² T/So	O ² T/Sp	O ² T/FSp
Artikel-Nr.	802382	802383	802384	802386	802385
Ruhestrom @ 19 V DC	ca. 50 µA	ca. 75 µA	ca. 80 µA	ca. 90 µA	ca. 90 µA
Lastfaktor	2	2	2	3	3
Schallpegel @ 1 m DIN Ton	92 dB(A) +/- 2 dB	-	92 dB(A) +/- 2 dB	92 dB(A) +/- 2 dB	92 dB(A) +/- 2 dB
Lichtstarke	-	max. 15,8 cd peak 2,63 cd effektiv	-	-	max. 15,8 c peak 2,63 cd effektiv
Blitzenergie Blitzleuchte, rot	-	~ 3 J	-	-	~ 3 J
VdS-Nr.	G 206090	G 205111	G 205111	G 205111	G 205111
Warntongeberspezifikation	EN 54-3	-	EN 54-3	EN 54-3	EN 54-3
Melderspezifikation	EN 54-7/-17		EN 54-7/-5 B/-17, CEA 4021		

Allgemeine technische Daten

Betriebsspannung	8 ... 42 V DC
Max. Überwachungsfläche	110 m ²
Max. Überwachungshöhe	12 m
Anwendungstemperatur	-20 °C ... +65 °C
Lagertemperatur	-25 °C ... +75 °C
Schutzart	IP 43 (mit Sockel + Option)
Material	ABS
Farbe	weiß, ähnlich RAL 9010
Gewicht	ca. 145 g
Abmessungen (Durchmesser x H) ohne Sockel	117 x 59 mm
Abmessungen (Durchmesser x H mit Sockel)	117 x 65 mm

Bestelldaten

	Artikel-Nr.
O/So – O-Melder mit Warntongeber	802382
O ² T/F – Multisensor Melder mit Blitzleuchte	802383
O ² T/So – Multisensor Melder mit Warntongeber	802384
O ² T/Sp – Multisensor Melder mit Warntongeber und Sprachmeldung	802386
O ² T/FSp – Multisensor Melder mit Blitzleuchte, Warntongeber und Sprachmeldung	802385
Meldersockel Standard IQ8Quad	805590

Weitere Bestelldaten entnehmen Sie bitte dem Produktgruppenkatalog Brandmeldetechnik.

Novar GmbH a Honeywell Company

Dieselstraße 2,
41469 Neuss

Telefon: +49 2137 17-0 (Verwaltung)
Telefon: +49 2137 17-600 (Kundenbetreuungszentrum)
Telefax: +49 2137 17-286

Internet:
www.esser-systems.de

E-Mail:
info@esser-systems.de

Honeywell Life Safety Austria GmbH

Lemböckgasse 49,
A-1230 Wien

Telefon: +43 1 600 6030
Telefax: +43 1 600 6030-900

Internet:
www.hls-austria.at

E-Mail:
hls-austria@honeywell.com