

IQ8Control M Brandmelde-Computer

- **Neueste Prozessortechnologie**
- **Zulässige Leitungslänge für esserbus® bis 3.500 m**
- **Leistungsstarkes, grafikgestütztes Programmierool**
- **Innovative Alarmierung durch IQ8 Alarm und die Meldergeneration IQ8Quad**
- **Unterstützung der Funktechnik IQ8Wireless**
- **Modularer Geräteaufbau**
- **Vernetzung von bis zu 31 Zentralen über essernet® (500 kB)**
- **Bis zu 7 esserbus®-Ringleitungen***
- **Bis zu 6 esserbus®-PLus Ringleitungen***
- **Zugelassen nach EN-54 für bis zu 512 Melder**
- **Integrale Notredundanz zur Überwachung von Sicherheitsbereichen bis zu 48.000 m ohne zusätzliche Optionen.**

*durch Stichleitungen weiter ausbaubar



Der Brandmelde-Computer für mittlere bis große Objekte: flexibel, vielseitig und zukunftssicher

Der modulare Brandmelde-Computer IQ8Control M erfüllt höchste Sicherheitsansprüche für den umfassenden Objektschutz und bedient sich bewährter Technik. Dabei ist er für mittlere Objekte mit komplexen Sicherheitsanforderungen gleichermaßen einsetzbar wie für Objekte, die über eine größere Fläche verteilt und technisch vernetzt sind.

Der Brandmelde-Computer IQ8Control M besitzt volle Systemkompatibilität zu den Zentralen des Brandmeldesystems 8000 im essernet. Der modulare Gehäuseaufbau ermöglicht die flexible und anwenderfreundliche Integration mehrerer Einzelmodule zu einer Einheit. Der Systemausbau ist mit einem oder mehreren Zusatzmodulen sehr einfach an höhere Anforderungen anzupassen. Das erleichtert nicht nur die individuelle Planung von heute, sondern macht den Brandmelde-Computer durch die Erweiterungsmöglichkeiten überdies ausgesprochen zukunftssicher. Im Bedarfsfall kann die Software der Zentrale einfach per Service-PC durch eine neuere Version ersetzt werden.

Professionelle Ringbusteknik: vielseitig, ausbaufähig und wirtschaftlich

Der Brandmelde-Computer IQ8Control M basiert auf der leistungsfähigen Ringbusteknik. Der esserbus®, eine kurzschluss- und unterbrechungstolerante Ringbusleitung, bietet ein Höchstmaß an Betriebssicherheit sowie eine besonders wirtschaftliche Installation bei reduziertem Verdrahtungsaufwand durch kombinierbare Ring- und Stichleitungstopologien. Über den esserbus® können alle Ein- und Mehrkriterienmelder angeschlossen werden - vom Grenzwertmelder der Serie 9000 bis zu den Prozessanalogmeldern der Serie 9200 und IQ8Quad.

Sicherheit wird protokolliert

Alle Ereignisse protokolliert der Brandmelde-Computer IQ8Control sekundengenau. Bis zu 10.000 Meldungen sind jederzeit verifizierbar und können über einen optionalen Drucker im Bedienteil oder die Programmiersoftware tools 8000 ausgelesen und z.B. auf einem Datenträger abgespeichert werden.

essernet®

Im essernet® können bis zu 31 Teilnehmer, wie z.B. Zentralen, Anzeige und Bedienfelder, Gateways sowie elektronische Einsatzdateien hierarchiefrei in einem einzigen Netzwerk zusammengefasst werden. Meldungen und Ereignisse stehen über das essernet® allen Teilnehmern zur Verfügung.

Einfache Installation und Bedienung

Die Service- und Programmiersoftware tools 8000 sorgt für eine rasche Inbetriebnahme. Die Programmierung erfolgt mittels Service-PC direkt an der Zentrale.

Flexibilität und Sicherheit im Ring

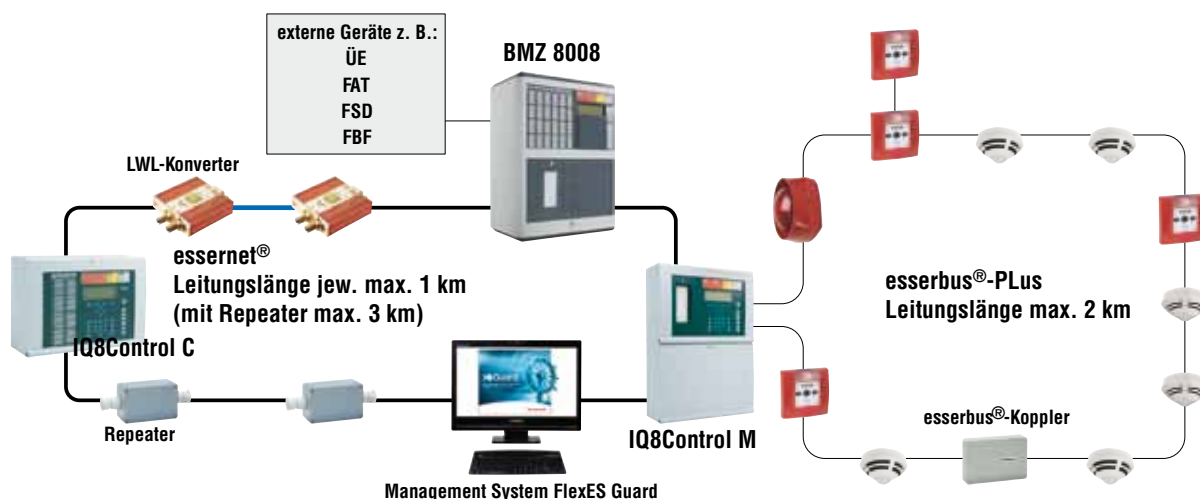
Der esserbus® ermöglicht eine Kombination von Ring- und Stickleitungen bis zu 3,5 km Länge. Die maximal 127 Busteilnehmer können

auf bis zu 127 Meldergruppen verteilt werden und ermöglichen Betriebs-sicherheit sowie Flexibilität bei Planung und Anwendung. IQ8Quad Melder sind standardmäßig mit Trennern ausgestattet, Melder ohne Trenner sind zum Beispiel: „DIBt“ und „Ex (i)“, alle anderen Busteilnehmer können optional ebenfalls damit ausgerüstet werden. Somit bleiben bei Drahtbruch oder Kurzschluß alle Teilnehmer der Ringleitung meldebereit und funktionsfähig. Es wird nur das Leitungsteilstück zwischen den zwei betroffenen Busteilnehmern mit Trennern automatisch abgetrennt. Der Brandmelde-Computer IQ8Control M erlaubt den Anschluss von max. 7 esserbus® bzw. max. 6 esserbus®-Plus Ringleitungen. Die esserbus®-Koppler sind Busteilnehmer mit frei programmierbaren Ein- und Ausgängen zur Ansteuerung und Überwachung von externen Geräten oder zum Anschluss von Sondermeldern. Die Sensoren einzelner Melder im esserbus® können sowohl manuell als auch zeitlich aktiviert/deaktiviert werden. Der esserbus® überträgt nicht nur Alarm-, sondern auch Störungs- und Wartungsmeldungen. Außerdem lässt sich der Standort jedes Melders als Busteilnehmer mit einer entsprechenden Textanzeige genau zuordnen.



Alle Anzeigen konzentrieren sich auf das Wesentliche und erleichtern so die Bedienung, die im essernet® auch dezentral möglich ist. Wahlweise können die Alarm- und Zustandsinformationen über Gruppeneinzelanzeigen an der Zentrale, an dezentralen Lageplantableaus oder

über Display im Klartext dargestellt werden. Bei Bedarf lassen sich diese Informationen über den integrierten Drucker (Option), oder über einen externen Drucker ausgeben.



Innovativ alarmieren und evakuieren

Die busversorgten Alarmierungseinrichtungen ermöglichen mit dem Brandmelde-Computer IQ8Control eine innovative Integration von optischen und akustischen Signalgebern, deren gesamte Installation über den esserbus®-PLus erfolgt. Der Brandmelde-Computer IQ8Control M und die Brandmelder IQ8Quad mit integrierten Alarmgebern bieten deshalb eine wirtschaftliche Lösung durch erheblich verringerten Installationsaufwand.

Die wichtigsten Leistungsmerkmale der Melder IQ8Quad mit integrierten Alarmgebern:

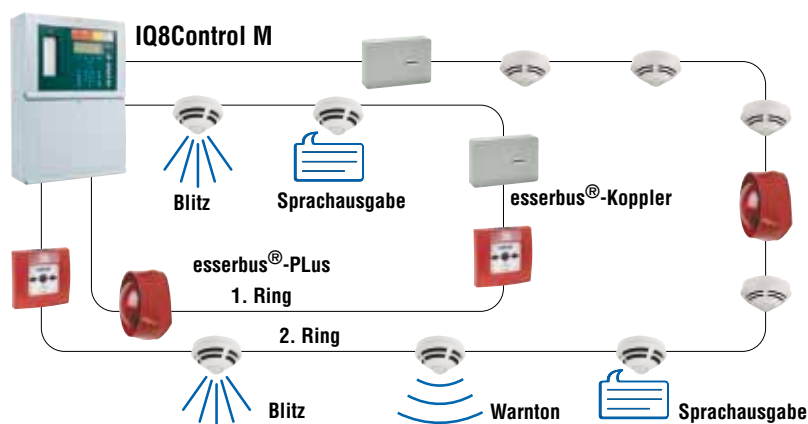
- Keine externe Spannungsversorgung für die Alarmgeber notwendig
- Blitzleuchte, Warntongebener und Sprachalarmgeber separat ansteuerbar
- Ein Teilnehmer - auch mit allen Funktionalitäten - belegt nur eine Kurzadresse
- Automatische Synchronisation der Alarmgeber

-Bei einem Kurzschluss im Alarmfall werden die busversorgten Alarmgeber innerhalb von 5 Sekunden gemäß VdS3536 und dem Kommentar des ZVEI wieder aktiviert. Die einzeln adressierbaren Alarmgeber entsprechen der EN 54-3. Sie unterstützen den Warnton gemäß DIN 33404-3 und zusätzlich weitere 19 internationale Warntöne mit einem Schalldruck von bis zu 96 dB (A).

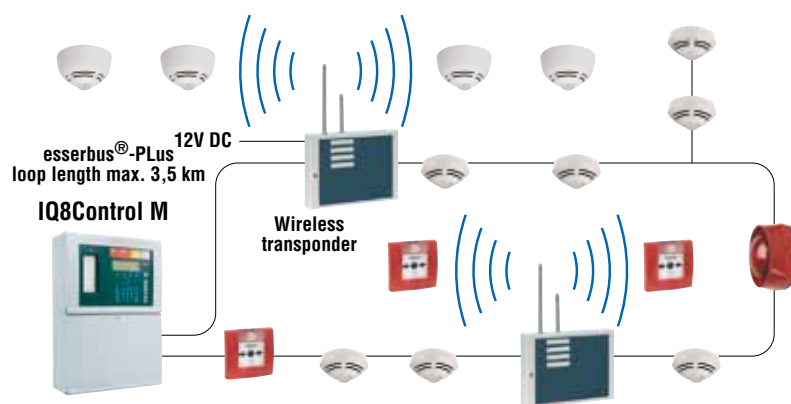
Problemlose Integration der Funktechnologie

Beim Anschluss der Funkkomponenten an den Brandmelde-Computer IQ8Control M bleiben alle Teilnehmer, wie gewohnt, einzeln adressierbar. Alle Melder-Funktionalitäten blei-

ben erhalten, wobei die Funkteilnehmer jeweils nur eine Adresse belegen. Für Projektierung und Inbetriebnahme steht die Programmiersoftware Tools 8000 zur Verfügung, welche auch die notwendige Feldstärkenmessung vornimmt. Die Stör- und Kommunikationssicherheit der einzelnen Funkteilnehmer wird durch den automatischen Frequenzwechsel sichergestellt.



Im Zusammenhang mit dem Ausbau bestehender Anlagen bieten die neuen Funkkomponenten darüber hinaus eine interessante Möglichkeit, vorhandene Installationen uneingeschränkt weiter zu nutzen und gleichzeitig weitere Funktionalitäten zu ergänzen.

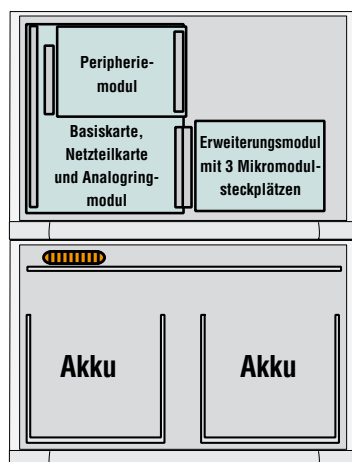


Vielfalt der Bedienteilfronten:

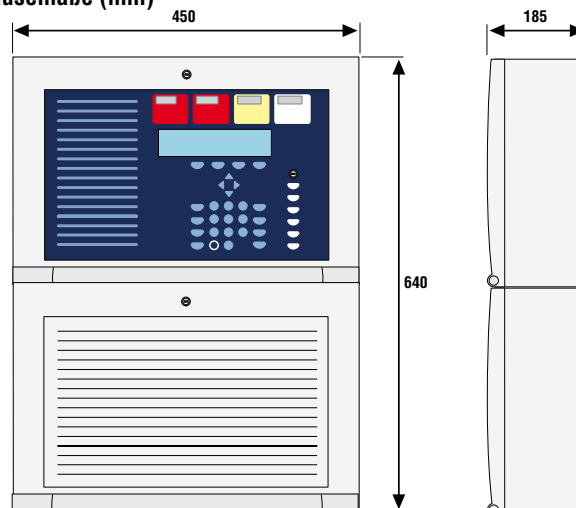
optimale Lösungen für Betreiber und Feuerwehr Die große Auswahl an Bedienteilfronten für die IQ8Control M bietet für jede erdenkliche Anforderung seitens der Betreiber bzw. der Feuerwehren immer die richtige Lösung und stellt damit ein perfektes Bindeglied zwischen Mensch und Technik dar. Die Bedienteilfronten sind in allen gängigen Sprachen erhältlich. Der Text wird dabei auf dem Standard-Display sowie auf dem 1/4-VGA-Grafik-Display in der jeweiligen Landessprache dargestellt.



Anordnung der Baugruppen:



Gehäusemaße (mm)



Technische Daten

Nennspannung	230 V AC
Nennfrequenz	50 ... 60 Hz
Nennstrom	bis zu 0,7 A
Ausgangsspannung	12 V DC
Ruhestrom	ca. 215 mA @ 12 V DC ohne Bedienteil ca. 230 mA @ 12 V DC mit Bedienteil ca. 295 mA @ 12 V DC mit ¼ VGA-Bedienteil
Strom für ext. Verbraucher	2 A
Akkukapazität	2 x 12 V / 24 Ah
Umgebungstemperatur	-5 °C ... +45 °C
Lagertemperatur	-10 °C ... +50 °C
Umgebungsbedingungen	Klasse 3K5 gemäß DIN EN 60721-3-3
Schutzart	IP 30
Gehäuse	ABS
Farbe	grau, ähnlich Pantone 538
Gewicht (ohne Akku)	ca. 11,5 kg
Abmessungen (B x H x T)	450 x 640 x 185 mm
Zulassung VdS-Anerkennung	G 205129

Bestelldaten

	Artikel-Nr.
IQ8Control M Basisversion	808004
Paket 1, IQ8Control M mit 4 Mikromodul-Steckplätzen	808214
Paket 2, IQ8Control M mit 4 MM-Steckplätzen und 64 Gruppeneinzelanzeigen	808215
Paket 3, IQ8Control M mit 4 MM-Steckplätzen und Einbaudrucker	808216
Peripheriemodul mit 1 zusätzlichem Mikromodulsteckplatz	772477
Erweiterungsmodul mit 1 zusätzlichem Mikromodulsteckplatz	772478
Peripheriemodul	772479
Programmiersoftware Tools 8000	789860.10
Einsteigerpaket tools 8000	789860.10
Analogringmodul esserbus®	784382.D0
Analogringmodul esserbus®-PLus	804382.D0

Weitere Bestelldaten entnehmen Sie bitte dem Produktgruppenkatalog Brandmeldetechnik.

Novar GmbH a Honeywell Company

Dieselstraße 2,
41469 Neuss, Germany

Telefon: +49 2131 40615-600
Fax: +49 2131 40615-606

www.esser-systems.com
info@esser-systems.com

Honeywell Life Safety Austria GmbH

Lemböckgasse 49,
1230 Vienna, Austria

Telefon: +43 1 600 6030
Fax: +43 1 600 6030-900

www.hls-austria.com
hls-austria@honeywell.com